

Вид слева

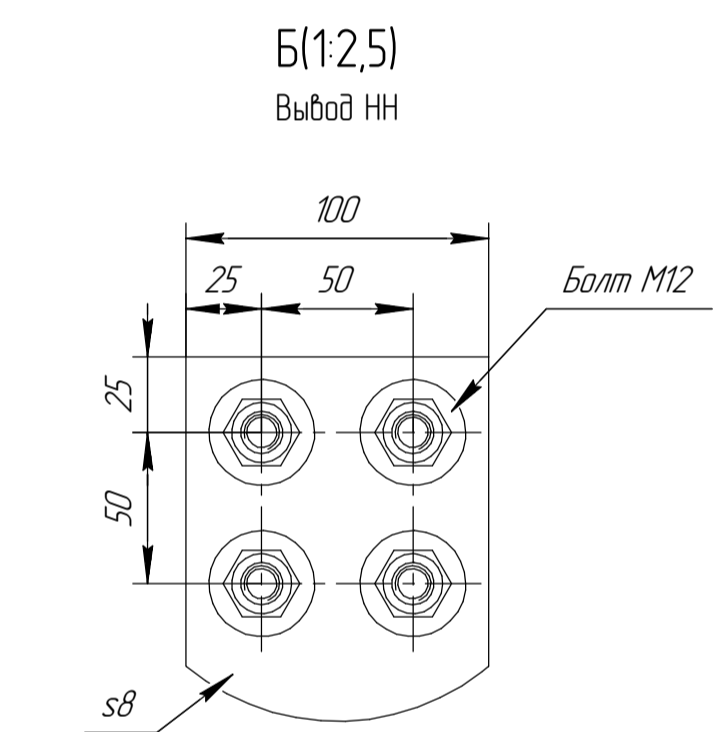
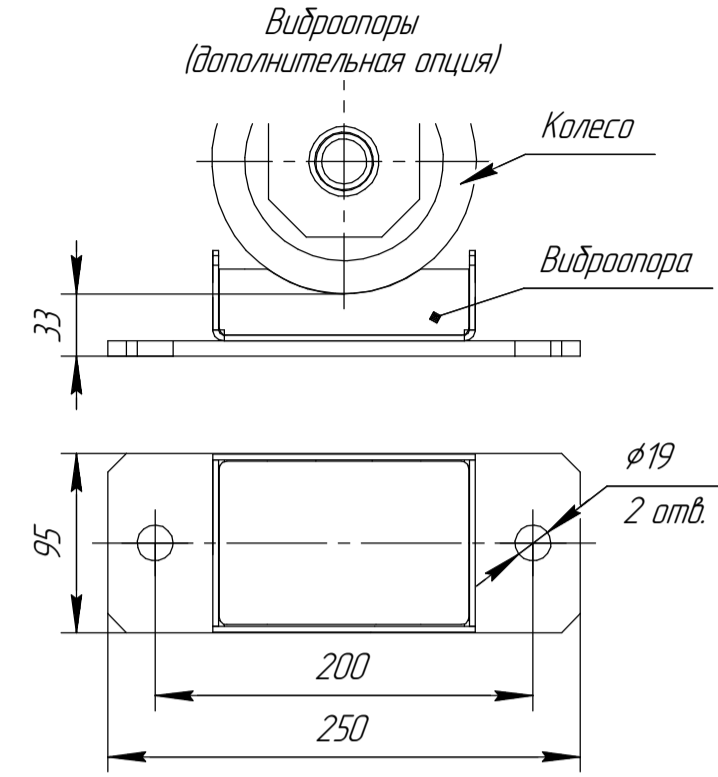
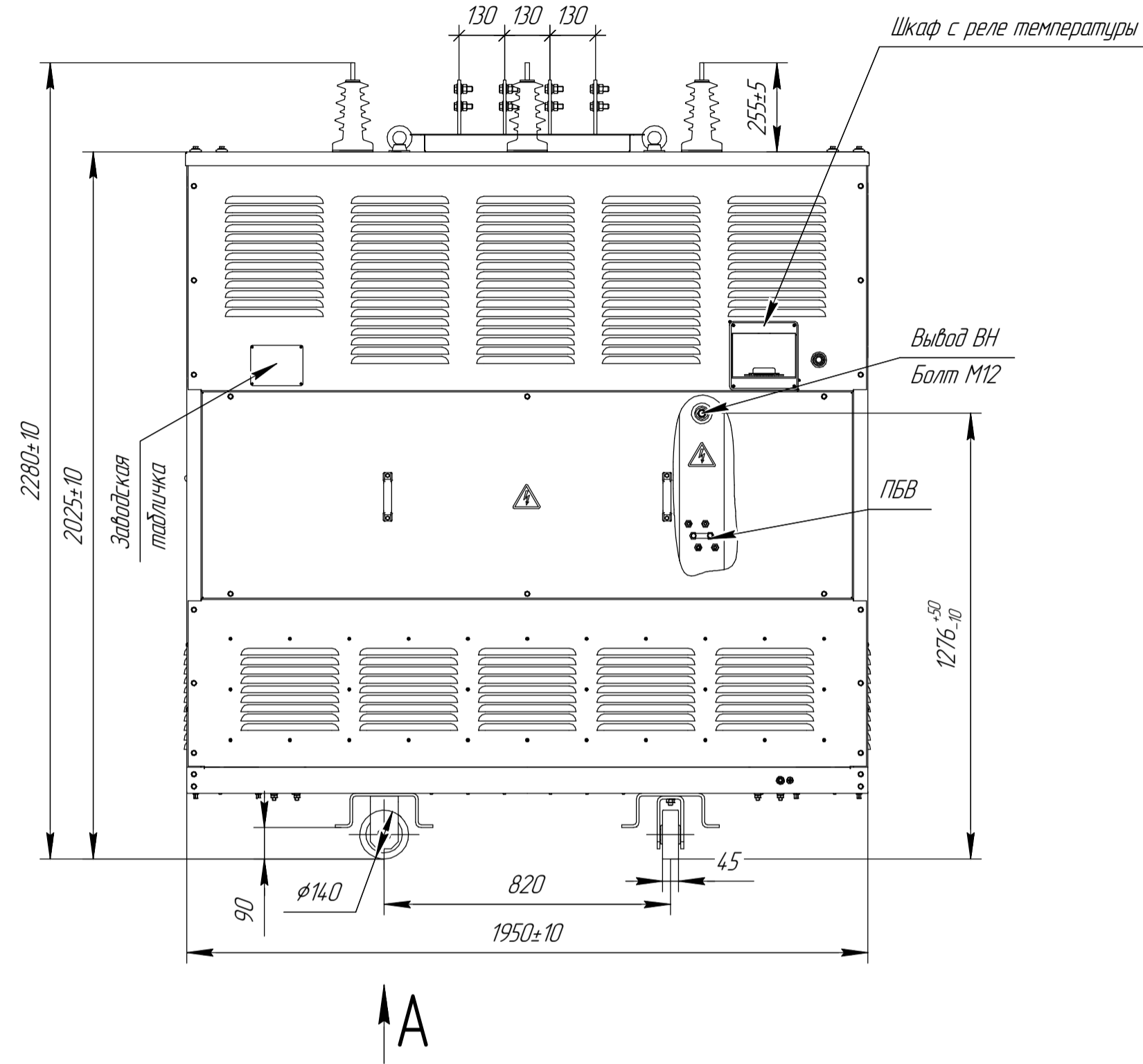
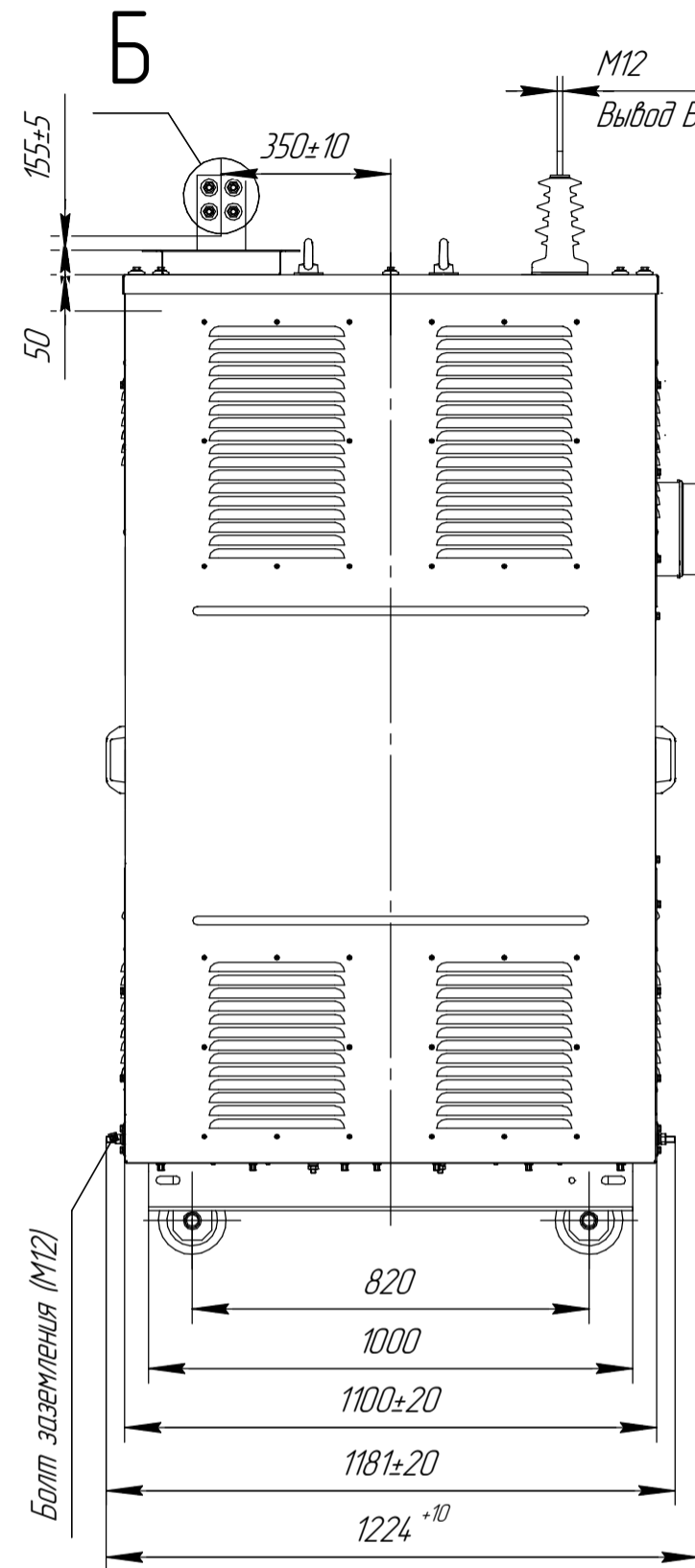
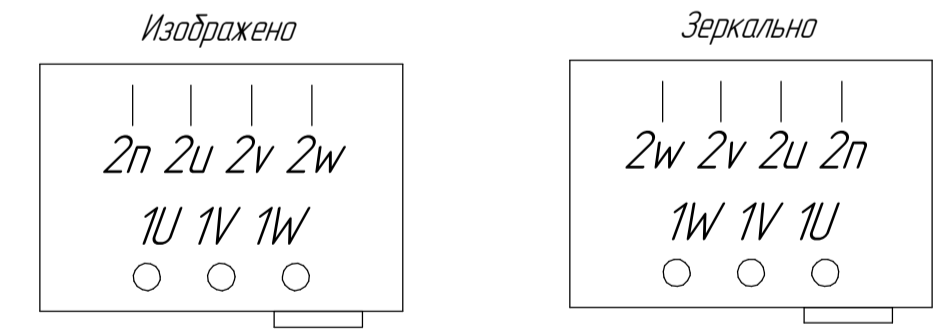
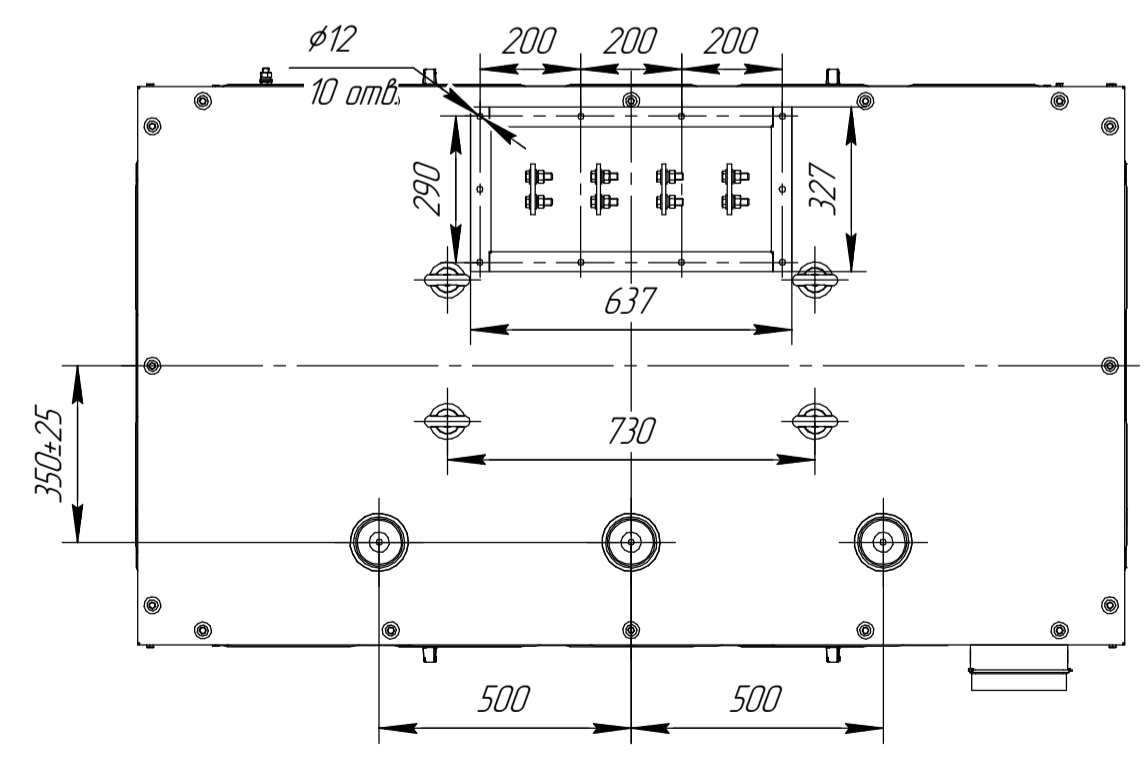
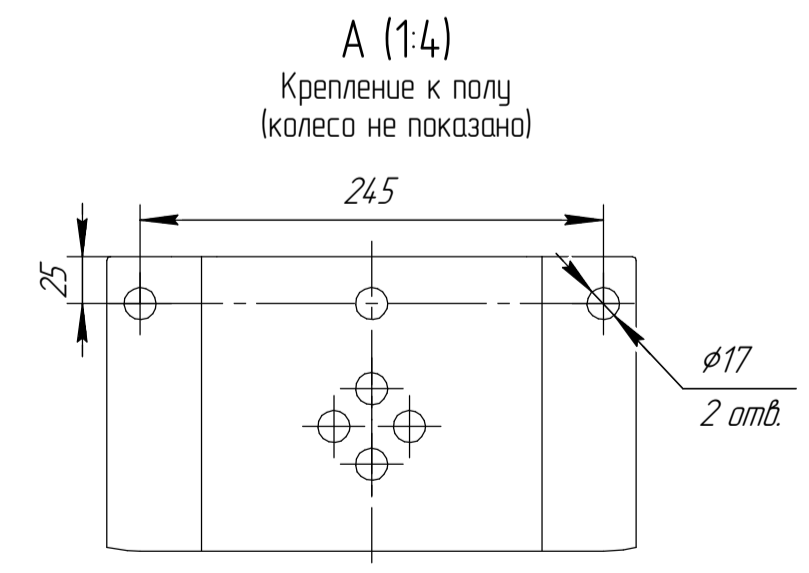


Рис. 1 Схема исполнения выводов (указать необходимый вариант)



Фасад (сторона ВН)



1 Размеры для справок
2 Габаритно-присоединительные размеры соответствуют трансформаторам с номинальным напряжением 6...10,5/0,4 кВ; Ukз=6%; со схемами соединения Y/Yn, D/Yn; со степенью защиты IP21, IP31, IP41; материал обмоток - AL.

				АФИП-3.651772.00 ГЧ			
				ТЛСЗ-1000			
				Габаритный чертёж			
				Исполнение: ВН-вверх, НН-вверх			
				Копировал			
Изм.	Лист	№ докум.	Подп.	Дата	Лит.	Масса	Масштаб
				04.09.2024		2700	1:15
Разраб.	Тимофеев				Лист	Листов 1	
Проб.	Лаврентьев						
Т.контр.	Демидов						
Н.контр.	Демидов						
Утв.	Маиков						
				ПРОЕКТ ЭЛЕКТРО ТЕХНИКА			
				Формат А2			

Перв. примен.
Справ. №
Подп. и дата
Инв. № дубл.
Инв. № инв.
Взам. инв. №
Подп. и дата
Инв. № подл.